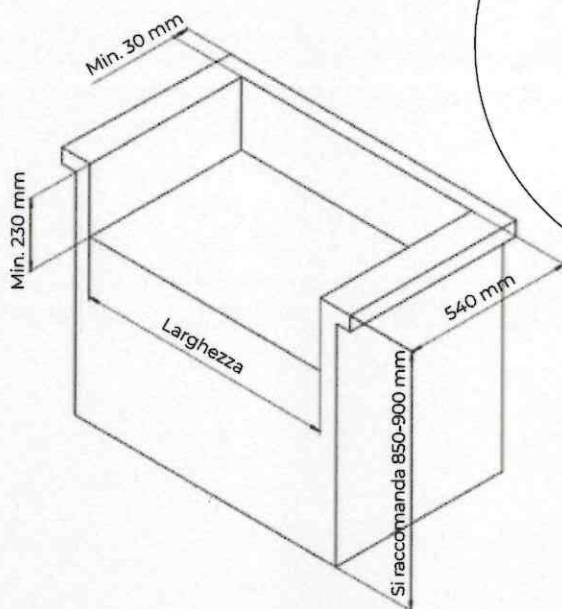
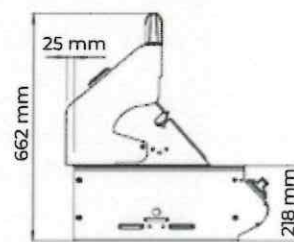
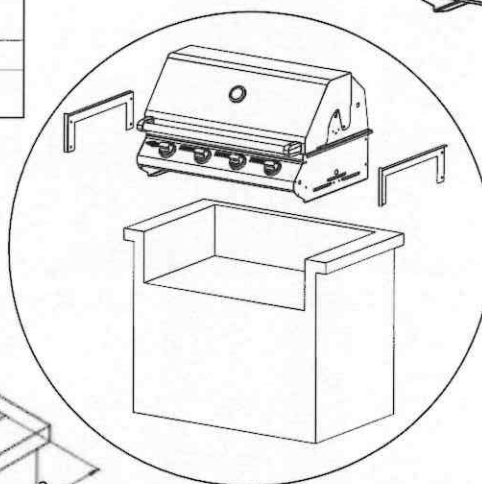
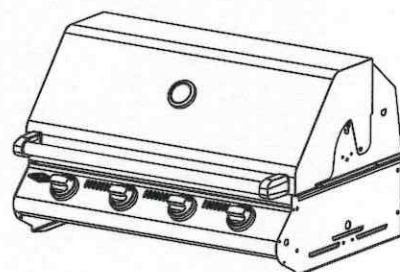
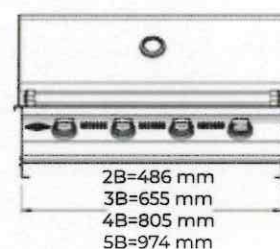
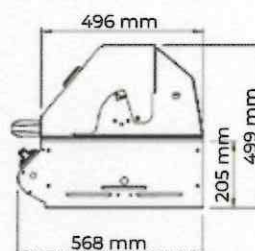


SERIE 1200 AD INCASSO BBQ ISTRUZIONI PER MODELLI 3F, 4F E 5F

[mm]	#2	#3	#4	#5
Larghezza	506	675	825	994
Altezza (min)	230			
Profondità (including 20 mm clearance at rear)	540			
Margine minimo da retro	30			
Distanza minima da materiale in combustione	450			



Dimensioni generali



Note: tutte le installazioni debbono essere eseguite da professionisti